



Artroplastia Total de Joelho

**LIBERTY**

Catálogo de Produtos

Sartori Implantes



## ÍNDICE

# Artroplastia Total de Joelho LIBERTY

Característica do projeto / Mobilidade articular	04
Ensaio de desgaste / Resistência do componente	05
Checklist Joelho LIBERTY	06
Compatibilidade do joelho com restrição	13
Compatibilidade do joelho sem restrição	15
Instrumental Joelho Primário	17
Instrumental Joelho Revisão	20

## ENTRE EM CONTATO

Fone +55 19 3538.1910  
[www.sartori.ind.br](http://www.sartori.ind.br)  
[comercial@sartori.ind.br](mailto:comercial@sartori.ind.br)

Av. Brasil, 13.500 - Bairro Ajapi - Rio Claro-SP  
CEP: 13508-500

## CARACTERÍSTICA DO PROJETO

**Design da prótese** - Design anatômico e região articular com congruência dimensional para estabilidades nos côndilos na extensão e até a alta flexão;

**Superfície articular do componente femoral**- Superfície com usinagem de alta precisão no perfil articular e acabamento automatizado, promovendo uma superfície altamente lustrada e minimizando desgaste tribológico com o polietileno;

**Superfície articular do Inseto Articular Tibial em Polietileno** - Superfície articular com usinagem de precisão e rugosidade abaixo de Ra 1,0 $\mu$ m, a especificação máxima de rugosidade da ASTM F2083 – Especificação Padrão para Prótese de Substituição do Joelho ( Standard Specification for Knee Replacement Prosthesis ) é de Ra máximo 2,0 $\mu$ m.

## MOBILIDADE ARTICULAR

O critério de aceitação é definido pela norma ASTM F2083 F2083 – Especificação Padrão para Prótese de Substituição do Joelho ( Standard Specification for Knee Replacement Prosthesis ).

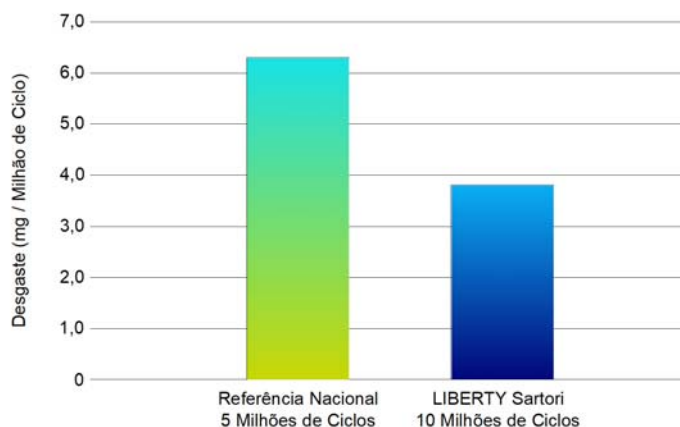
Indica que a amplitude de movimento de flexo-extensão deve possibilitar ângulo mínimo menor ou igual a 0° e de ângulo máximo maior ou igual a 110°. A Prótese total de Joelho Liberty demonstrou desempenho satisfatório com flexão abaixo de 0 graus e acima de 155 graus.



O ensaio foi executado até 10 milhões de ciclos, com a medição da perda de massa (desgaste) executada e com taxa final de desgaste de  $3,8 \text{ mg}/10^6 \pm 1,02 \text{ mg}/10^6$ . Este ensaio foi executado conforme os requisitos de carga e deslocamentos angulares/lineares estabelecidos na ABNT NBR ISO 14243 - 3 e determinação da taxa de desgaste em conformidade com os requisitos estabelecidos na ABNT NBR ISO 14243 - 2 – Implantes para cirurgia – Desgaste de próteses totais de articulação de joelho – Parte 2: Métodos de medição.



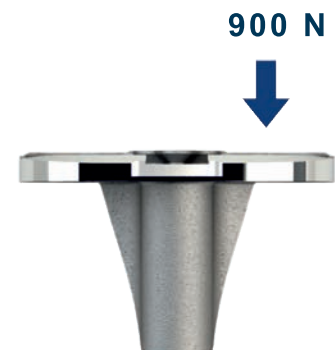
Áreas de concentração do desgaste no polietileno após os 10 milhões de ciclos, evidência uma distribuição uniforme de contato articular. Sobre a taxa de desgaste da literatura há uma variação dependendo de algumas características do inserto. Sistemas com insertos com plataforma fixa e feitos de UHMWPE convencional apresentam taxas de desgaste próximas ao limite superior da faixa 2 a  $51 \text{ mg}/\text{Mc}$  (Relatório DIMCI 0263/2020).



Variação na taxa de desgaste da literatura de 02 a  $51 \text{ mg}/10^6$ . (Norma ISO 14243)

## RESISTÊNCIA DO COMPONENTE TIBIAL

A norma técnica ASTM F2083 – Especificação Padrão para Prótese de Substituição do Joelho ( Standard Specification for Knee Replacement Prosthesis ), descreve características determinadas como “importantes para o desempenho in vivo da prótese”, estabelece que a placa do Componente Tibial deve ser testada por **10 milhões** de ciclos sem falhas com uma carga máxima de 900 N. O Componente Tibial da Prótese total de Joelho Liberty suportou os **10 milhões** de ciclos sem apresentar falha



## JOELHO PRIMÁRIO



### COMPONENTE FEMORAL COM ESTABILIZAÇÃO POSTERIOR (EP)



CÓDIGO	DESCRIÇÃO	AP	ML	MATÉRIA PRIMA
0313010-201	COMPONENTE FEMORAL EP 2 ESQUERDO	50	60	Co-28Cr-6Mo
0313010-301	COMPONENTE FEMORAL EP 3 ESQUERDO	54	63	Co-28Cr-6Mo
0313010-401	COMPONENTE FEMORAL EP 4 ESQUERDO	58	68	Co-28Cr-6Mo
0313010-501	COMPONENTE FEMORAL EP 5 ESQUERDO	62	72	Co-28Cr-6Mo
0313010-601	COMPONENTE FEMORAL EP 6 ESQUERDO	66	77	Co-28Cr-6Mo
0313010-701	COMPONENTE FEMORAL EP 7 ESQUERDO	70	79	Co-28Cr-6Mo
0313010-202	COMPONENTE FEMORAL EP 2 DIREITO	50	60	Co-28Cr-6Mo
0313010-302	COMPONENTE FEMORAL EP 3 DIREITO	54	63	Co-28Cr-6Mo
0313010-402	COMPONENTE FEMORAL EP 4 DIREITO	58	68	Co-28Cr-6Mo
0313010-502	COMPONENTE FEMORAL EP 5 DIREITO	62	72	Co-28Cr-6Mo
0313010-602	COMPONENTE FEMORAL EP 6 DIREITO	66	77	Co-28Cr-6Mo
0313010-702	COMPONENTE FEMORAL EP 7 DIREITO	70	80	Co-28Cr-6Mo

### COMPONENTE FEMORAL COM PRESERVAÇÃO LIGAMENTAR (PL)



CÓDIGO	DESCRIÇÃO	AP	ML	MATÉRIA PRIMA
0313020-201	COMPONENTE FEMORAL PL 2 ESQUERDO	50	60	Co-28Cr-6Mo
0313020-301	COMPONENTE FEMORAL PL 3 ESQUERDO	54	63	Co-28Cr-6Mo
0313020-401	COMPONENTE FEMORAL PL 4 ESQUERDO	58	68	Co-28Cr-6Mo
0313020-501	COMPONENTE FEMORAL PL 5 ESQUERDO	62	72	Co-28Cr-6Mo
0313020-601	COMPONENTE FEMORAL PL 6 ESQUERDO	66	77	Co-28Cr-6Mo
0313020-701	COMPONENTE FEMORAL PL 7 ESQUERDO	70	79	Co-28Cr-6Mo
0313020-202	COMPONENTE FEMORAL PL 2 DIREITO	50	60	Co-28Cr-6Mo
0313020-302	COMPONENTE FEMORAL PL 3 DIREITO	54	63	Co-28Cr-6Mo
0313020-402	COMPONENTE FEMORAL PL 4 DIREITO	58	68	Co-28Cr-6Mo
0313020-502	COMPONENTE FEMORAL PL 5 DIREITO	62	72	Co-28Cr-6Mo
0313020-602	COMPONENTE FEMORAL PL 6 DIREITO	66	77	Co-28Cr-6Mo
0313020-702	COMPONENTE FEMORAL PL 7 DIREITO	70	80	Co-28Cr-6Mo

### COMPONENTE TIBIAL



CÓDIGO	DESCRIÇÃO	AP	ML	MATÉRIA PRIMA
0313200-200	COMPONENTE TIBIAL 2	41	62	Co-28Cr-6Mo
0313200-300	COMPONENTE TIBIAL 3	42	67	Co-28Cr-6Mo
0313200-400	COMPONENTE TIBIAL 4	46	67	Co-28Cr-6Mo
0313200-500	COMPONENTE TIBIAL 5	46	74	Co-28Cr-6Mo
0313200-600	COMPONENTE TIBIAL 6	50	74	Co-28Cr-6Mo
0313200-700	COMPONENTE TIBIAL 7	51	82	Co-28Cr-6Mo

## INSERTO ARTICULAR TIBIAL COM ESTABILIZAÇÃO POSTERIOR (EP)



CÓDIGO	DESCRIÇÃO	AP	ML	MATÉRIA PRIMA
0314110-210	INSERTO ARTICULAR TIBIAL EP 2 - 10MM	41	62	UHMWPE
0314110-212	INSERTO ARTICULAR TIBIAL EP 2 - 12MM	41	62	UHMWPE
0314110-214	INSERTO ARTICULAR TIBIAL EP 2 - 14MM	41	62	UHMWPE
0314110-217	INSERTO ARTICULAR TIBIAL EP 2 - 17MM	41	62	UHMWPE
0314110-220	INSERTO ARTICULAR TIBIAL EP 2 - 20MM	41	62	UHMWPE
0314110-310	INSERTO ARTICULAR TIBIAL EP 3/4 - 10 MM	42	67	UHMWPE
0314110-312	INSERTO ARTICULAR TIBIAL EP 3/4 - 12 MM	42	67	UHMWPE
0314110-314	INSERTO ARTICULAR TIBIAL EP 3/4 - 14 MM	42	67	UHMWPE
0314110-317	INSERTO ARTICULAR TIBIAL EP 3/4 - 17 MM	42	67	UHMWPE
0314110-320	INSERTO ARTICULAR TIBIAL EP 3/4 - 20 MM	42	67	UHMWPE
0314110-510	INSERTO ARTICULAR TIBIAL EP 5/7 - 10 MM	46	74	UHMWPE
0314110-512	INSERTO ARTICULAR TIBIAL EP 5/7 - 12 MM	46	74	UHMWPE
0314110-514	INSERTO ARTICULAR TIBIAL EP 5/7 - 14 MM	46	74	UHMWPE
0314110-517	INSERTO ARTICULAR TIBIAL EP 5/7 - 17 MM	46	74	UHMWPE
0314110-520	INSERTO ARTICULAR TIBIAL EP 5/7 - 20 MM	46	74	UHMWPE

## INSERTO ARTICULAR TIBIAL COM PRESERVAÇÃO LIGAMENTAR (PL)



CÓDIGO	DESCRIÇÃO	AP	ML	MATÉRIA PRIMA
0314120-210	INSERTO ARTICULAR TIBIAL PL 2 - 10MM	41	62	UHMWPE
0314120-212	INSERTO ARTICULAR TIBIAL PL 2 - 12MM	41	62	UHMWPE
0314120-214	INSERTO ARTICULAR TIBIAL PL 2 - 14MM	41	62	UHMWPE
0314120-217	INSERTO ARTICULAR TIBIAL PL 2 - 17MM	41	62	UHMWPE
0314120-220	INSERTO ARTICULAR TIBIAL PL 2 - 20MM	41	62	UHMWPE
0314120-310	INSERTO ARTICULAR TIBIAL PL 3/4 - 10 MM	42	67	UHMWPE
0314120-312	INSERTO ARTICULAR TIBIAL PL 3/4 - 12 MM	42	67	UHMWPE
0314120-314	INSERTO ARTICULAR TIBIAL PL 3/4 - 14 MM	42	67	UHMWPE
0314120-317	INSERTO ARTICULAR TIBIAL PL 3/4 - 17 MM	42	67	UHMWPE
0314120-320	INSERTO ARTICULAR TIBIAL PL 3/4 - 20 MM	42	67	UHMWPE
0314120-510	INSERTO ARTICULAR TIBIAL PL 5/7 - 10 MM	46	74	UHMWPE
0314120-512	INSERTO ARTICULAR TIBIAL PL 5/7 - 12 MM	46	74	UHMWPE
0314120-514	INSERTO ARTICULAR TIBIAL PL 5/7 - 14 MM	46	74	UHMWPE
0314120-517	INSERTO ARTICULAR TIBIAL PL 5/7 - 17 MM	46	74	UHMWPE
0314120-520	INSERTO ARTICULAR TIBIAL PL 5/7 - 20 MM	46	74	UHMWPE

## COMPONENTE PATELAR



CÓDIGO	DESCRIÇÃO	ALTURA	MATÉRIA PRIMA
0314300-028	PATELA 03 PINOS DIAM.28	7.8	UHMWPE
0314300-030	PATELA 03 PINOS DIAM.30	8.1	UHMWPE
0314300-032	PATELA 03 PINOS DIAM.32	8.5	UHMWPE
0314300-034	PATELA 03 PINOS DIAM.34	9	UHMWPE
0314300-035	PATELA 03 PINOS DIAM.35	9	UHMWPE
0314300-036	PATELA 03 PINOS DIAM.36	9	UHMWPE
0314300-038	PATELA 03 PINOS DIAM.38	9.5	UHMWPE





COMPONENTE FEMORAL DE REVISÃO

CÓDIGO	DESCRIÇÃO	AP	ML	MATÉRIA PRIMA
0313030-201	COMPONENTE FEMORAL REVISÃO 2 ESQUERDO	50	60	Co-28Cr-6Mo
0313030-301	COMPONENTE FEMORAL REVISÃO 3 ESQUERDO	54	63	Co-28Cr-6Mo
0313030-401	COMPONENTE FEMORAL REVISÃO 4 ESQUERDO	58	68	Co-28Cr-6Mo
0313030-501	COMPONENTE FEMORAL REVISÃO 5 ESQUERDO	62	72	Co-28Cr-6Mo
0313030-601	COMPONENTE FEMORAL REVISÃO 6 ESQUERDO	66	77	Co-28Cr-6Mo
0313030-701	COMPONENTE FEMORAL REVISÃO 7 ESQUERDO	70	79	Co-28Cr-6Mo
0313030-202	COMPONENTE FEMORAL REVISÃO 2 DIREITO	50	60	Co-28Cr-6Mo
0313030-302	COMPONENTE FEMORAL REVISÃO 3 DIREITO	54	63	Co-28Cr-6Mo
0313030-402	COMPONENTE FEMORAL REVISÃO 4 DIREITO	58	68	Co-28Cr-6Mo
0313030-502	COMPONENTE FEMORAL REVISÃO 5 DIREITO	62	72	Co-28Cr-6Mo
0313030-602	COMPONENTE FEMORAL REVISÃO 6 DIREITO	66	77	Co-28Cr-6Mo
0313030-702	COMPONENTE FEMORAL REVISÃO 7 DIREITO	70	79	Co-28Cr-6Mo



COMPONENTE TIBIAL DE REVISÃO

CÓDIGO	DESCRIÇÃO	AP	ML	MATÉRIA PRIMA
0313230-200	COMPONENTE TIBIAL REVISÃO 2	41	62	Co-28Cr-6Mo
0313230-300	COMPONENTE TIBIAL REVISÃO 3	42	67	Co-28Cr-6Mo
0313230-400	COMPONENTE TIBIAL REVISÃO 4	46	67	Co-28Cr-6Mo
0313230-500	COMPONENTE TIBIAL REVISÃO 5	46	74	Co-28Cr-6Mo
0313230-600	COMPONENTE TIBIAL REVISÃO 6	50	74	Co-28Cr-6Mo
0313230-700	COMPONENTE TIBIAL REVISÃO 7	51	82	Co-28Cr-6Mo





## INSERTO ARTICULAR TIBIAL PARA CONTENÇÃO CONDILAR (CC)



CÓDIGO	DESCRIÇÃO	AP	ML	MATÉRIA PRIMA
0314130-210	INSERTO ARTICULAR TIBIAL CC 2 - 10MM	41	62	UHMWPE
0314130-212	INSERTO ARTICULAR TIBIAL CC 2 - 12MM	41	62	UHMWPE
0314130-214	INSERTO ARTICULAR TIBIAL CC 2 - 14MM	41	62	UHMWPE
0314130-217	INSERTO ARTICULAR TIBIAL CC 2 - 17MM	41	62	UHMWPE
0314130-220	INSERTO ARTICULAR TIBIAL CC 2 - 20MM	41	62	UHMWPE
0314130-310	INSERTO ARTICULAR TIBIAL CC 3/4 - 10 MM	42	67	UHMWPE
0314130-312	INSERTO ARTICULAR TIBIAL CC 3/4 - 12 MM	42	67	UHMWPE
0314130-314	INSERTO ARTICULAR TIBIAL CC 3/4 - 14 MM	42	67	UHMWPE
0314130-317	INSERTO ARTICULAR TIBIAL CC 3/4 - 17 MM	42	67	UHMWPE
0314130-320	INSERTO ARTICULAR TIBIAL CC 3/4 - 20 MM	42	67	UHMWPE
0314130-510	INSERTO ARTICULAR TIBIAL CC 5/7 - 10 MM	46	74	UHMWPE
0314130-512	INSERTO ARTICULAR TIBIAL CC 5/7 - 12 MM	46	74	UHMWPE
0314130-514	INSERTO ARTICULAR TIBIAL CC 5/7 - 14 MM	46	74	UHMWPE
0314130-517	INSERTO ARTICULAR TIBIAL CC 5/7 - 17 MM	46	74	UHMWPE
0314130-520	INSERTO ARTICULAR TIBIAL CC 5/7 - 20 MM	46	74	UHMWPE

## INSERTO ARTICULAR TIBIAL PARA CONTENÇÃO CONDILAR BLOQUEADO (CCB)



CÓDIGO	DESCRIÇÃO	MATÉRIA PRIMA
0314131-210	INSERTO ARTICULAR TIBIAL CCB 2- 10 MM	UHMWPE / Co-28Cr-6Mo
0314131-212	INSERTO ARTICULAR TIBIAL CCB 2- 12 MM	UHMWPE / Co-28Cr-6Mo
0314131-214	INSERTO ARTICULAR TIBIAL CCB 2- 14 MM	UHMWPE / Co-28Cr-6Mo
0314131-217	INSERTO ARTICULAR TIBIAL CCB 2- 17 MM	UHMWPE / Co-28Cr-6Mo
0314131-220	INSERTO ARTICULAR TIBIAL CCB 2- 20 MM	UHMWPE / Co-28Cr-6Mo
0314131-223	INSERTO ARTICULAR TIBIAL CCB 2- 23 MM	UHMWPE / Co-28Cr-6Mo
0314131-228	INSERTO ARTICULAR TIBIAL CCB 2- 28 MM	UHMWPE / Co-28Cr-6Mo
0314131-310	INSERTO ARTICULAR TIBIAL CCB 3/4- 10 MM	UHMWPE / Co-28Cr-6Mo
0314131-312	INSERTO ARTICULAR TIBIAL CCB 3/4- 12 MM	UHMWPE / Co-28Cr-6Mo
0314131-314	INSERTO ARTICULAR TIBIAL CCB 3/4- 14 MM	UHMWPE / Co-28Cr-6Mo
0314131-317	INSERTO ARTICULAR TIBIAL CCB 3/4- 17 MM	UHMWPE / Co-28Cr-6Mo
0314131-320	INSERTO ARTICULAR TIBIAL CCB 3/4- 20 MM	UHMWPE / Co-28Cr-6Mo
0314131-323	INSERTO ARTICULAR TIBIAL CCB 3/4- 23 MM	UHMWPE / Co-28Cr-6Mo
0314131-328	INSERTO ARTICULAR TIBIAL CCB 3/4- 28 MM	UHMWPE / Co-28Cr-6Mo
0314131-510	INSERTO ARTICULAR TIBIAL CCB 5/7- 10 MM	UHMWPE / Co-28Cr-6Mo
0314131-512	INSERTO ARTICULAR TIBIAL CCB 5/7- 12 MM	UHMWPE / Co-28Cr-6Mo
0314131-514	INSERTO ARTICULAR TIBIAL CCB 5/7- 14 MM	UHMWPE / Co-28Cr-6Mo
0314131-517	INSERTO ARTICULAR TIBIAL CCB 5/7- 17 MM	UHMWPE / Co-28Cr-6Mo
0314131-520	INSERTO ARTICULAR TIBIAL CCB 5/7- 20 MM	UHMWPE / Co-28Cr-6Mo
0314131-523	INSERTO ARTICULAR TIBIAL CCB 5/7- 23 MM	UHMWPE / Co-28Cr-6Mo
0314131-528	INSERTO ARTICULAR TIBIAL CCB 5/7- 28 MM	UHMWPE / Co-28Cr-6Mo

## CALÇO FEMORAL DISTAL



CÓDIGO	DESCRIÇÃO	MATÉRIA PRIMA
0313400-205	CALÇO FEMORAL DISTAL 2 - 05MM	Co-28Cr-6Mo
0313400-210	CALÇO FEMORAL DISTAL 2 - 10MM	Co-28Cr-6Mo
0313400-305	CALÇO FEMORAL DISTAL 3 - 05MM	Co-28Cr-6Mo
0313400-310	CALÇO FEMORAL DISTAL 3 - 10MM	Co-28Cr-6Mo
0313400-405	CALÇO FEMORAL DISTAL 4 - 05MM	Co-28Cr-6Mo
0313400-410	CALÇO FEMORAL DISTAL 4 - 10MM	Co-28Cr-6Mo
0313400-505	CALÇO FEMORAL DISTAL 5 - 05MM	Co-28Cr-6Mo
0313400-510	CALÇO FEMORAL DISTAL 5 - 10MM	Co-28Cr-6Mo
0313400-605	CALÇO FEMORAL DISTAL 6 - 05MM	Co-28Cr-6Mo
0313400-610	CALÇO FEMORAL DISTAL 6 - 10MM	Co-28Cr-6Mo
0313400-705	CALÇO FEMORAL DISTAL 7 - 05MM	Co-28Cr-6Mo
0313400-710	CALÇO FEMORAL DISTAL 7 - 10MM	Co-28Cr-6Mo

## CALÇO FEMORAL POSTERIOR



CÓDIGO	DESCRIÇÃO	MATÉRIA PRIMA
0313405-205	CALÇO FEMORAL POSTERIOR 2 - 05MM	Co-28Cr-6Mo
0313405-210	CALÇO FEMORAL POSTERIOR 2 - 10MM	Co-28Cr-6Mo
0313405-305	CALÇO FEMORAL POSTERIOR 3 - 05MM	Co-28Cr-6Mo
0313405-310	CALÇO FEMORAL POSTERIOR 3 - 10MM	Co-28Cr-6Mo
0313405-405	CALÇO FEMORAL POSTERIOR 4 - 05MM	Co-28Cr-6Mo
0313405-410	CALÇO FEMORAL POSTERIOR 4 - 10MM	Co-28Cr-6Mo
0313405-505	CALÇO FEMORAL POSTERIOR 5 - 05MM	Co-28Cr-6Mo
0313405-510	CALÇO FEMORAL POSTERIOR 5 - 10MM	Co-28Cr-6Mo
0313405-605	CALÇO FEMORAL POSTERIOR 6 - 05MM	Co-28Cr-6Mo
0313405-610	CALÇO FEMORAL POSTERIOR 6 - 10MM	Co-28Cr-6Mo
0313405-705	CALÇO FEMORAL POSTERIOR 7 - 05MM	Co-28Cr-6Mo
0313405-710	CALÇO FEMORAL POSTERIOR 7 - 10MM	Co-28Cr-6Mo

## CALÇO TIBIAL PARCIAL PARALELO



CÓDIGO	DESCRIÇÃO	MATÉRIA PRIMA
0313410-205	CALÇO TIBIAL PARCIAL PARALELO 2 - 05MM	Co-28Cr-6Mo
0313410-210	CALÇO TIBIAL PARCIAL PARALELO 2 - 10MM	Co-28Cr-6Mo
0313410-215	CALÇO TIBIAL PARCIAL PARALELO 2 - 15MM	Co-28Cr-6Mo
0313410-220	CALÇO TIBIAL PARCIAL PARALELO 2 - 20MM	Co-28Cr-6Mo
0313410-305	CALÇO TIBIAL PARCIAL PARALELO 3 - 05MM	Co-28Cr-6Mo
0313410-310	CALÇO TIBIAL PARCIAL PARALELO 3 - 10MM	Co-28Cr-6Mo
0313410-315	CALÇO TIBIAL PARCIAL PARALELO 3 - 15MM	Co-28Cr-6Mo
0313410-320	CALÇO TIBIAL PARCIAL PARALELO 3 - 20MM	Co-28Cr-6Mo
0313410-405	CALÇO TIBIAL PARCIAL PARALELO 4 - 05MM	Co-28Cr-6Mo
0313410-410	CALÇO TIBIAL PARCIAL PARALELO 4 - 10MM	Co-28Cr-6Mo
0313410-415	CALÇO TIBIAL PARCIAL PARALELO 4 - 15MM	Co-28Cr-6Mo
0313410-420	CALÇO TIBIAL PARCIAL PARALELO 4 - 20MM	Co-28Cr-6Mo
0313410-505	CALÇO TIBIAL PARCIAL PARALELO 5 - 05MM	Co-28Cr-6Mo
0313410-510	CALÇO TIBIAL PARCIAL PARALELO 5 - 10MM	Co-28Cr-6Mo
0313410-515	CALÇO TIBIAL PARCIAL PARALELO 5 - 15MM	Co-28Cr-6Mo
0313410-520	CALÇO TIBIAL PARCIAL PARALELO 5 - 20MM	Co-28Cr-6Mo
0313410-605	CALÇO TIBIAL PARCIAL PARALELO 6 - 05MM	Co-28Cr-6Mo
0313410-610	CALÇO TIBIAL PARCIAL PARALELO 6 - 10MM	Co-28Cr-6Mo
0313410-615	CALÇO TIBIAL PARCIAL PARALELO 6 - 15MM	Co-28Cr-6Mo
0313410-620	CALÇO TIBIAL PARCIAL PARALELO 6 - 20MM	Co-28Cr-6Mo
0313410-705	CALÇO TIBIAL PARCIAL PARALELO 7 - 05MM	Co-28Cr-6Mo
0313410-710	CALÇO TIBIAL PARCIAL PARALELO 7 - 10MM	Co-28Cr-6Mo
0313410-715	CALÇO TIBIAL PARCIAL PARALELO 7 - 15MM	Co-28Cr-6Mo
0313410-720	CALÇO TIBIAL PARCIAL PARALELO 7 - 20MM	Co-28Cr-6Mo

## CALÇO TIBIAL PARCIAL ANGULADO 16°



CÓDIGO	DESCRIÇÃO	MATÉRIA PRIMA
0313415-216	CALÇO TIBIAL PARCIAL 2 - 16°	Co-28Cr-6Mo
0313415-316	CALÇO TIBIAL PARCIAL 3 - 16°	Co-28Cr-6Mo
0313415-416	CALÇO TIBIAL PARCIAL 4 - 16°	Co-28Cr-6Mo
0313415-516	CALÇO TIBIAL PARCIAL 5 - 16°	Co-28Cr-6Mo
0313415-616	CALÇO TIBIAL PARCIAL 6 - 16°	Co-28Cr-6Mo
0313415-716	CALÇO TIBIAL PARCIAL 7 - 16°	Co-28Cr-6Mo

## CALÇO TIBIAL PARCIAL ANGULADO 26°



CÓDIGO	DESCRIÇÃO	MATÉRIA PRIMA
0313415-226	CALÇO TIBIAL PARCIAL 2 - 26°	Co-28Cr-6Mo
0313415-326	CALÇO TIBIAL PARCIAL 3 - 26°	Co-28Cr-6Mo
0313415-426	CALÇO TIBIAL PARCIAL 4 - 26°	Co-28Cr-6Mo
0313415-526	CALÇO TIBIAL PARCIAL 5 - 26°	Co-28Cr-6Mo
0313415-626	CALÇO TIBIAL PARCIAL 6 - 26°	Co-28Cr-6Mo
0313415-726	CALÇO TIBIAL PARCIAL 7 - 26°	Co-28Cr-6Mo

## CALÇO TIBIAL TOTAL ANGULADO 7°



CÓDIGO	DESCRIÇÃO	MATÉRIA PRIMA
0313420-207	CALÇO TIBIAL TOTAL 2 - 7°	Co-28Cr-6Mo
0313420-307	CALÇO TIBIAL TOTAL 3 - 7°	Co-28Cr-6Mo
0313420-407	CALÇO TIBIAL TOTAL 4 - 7°	Co-28Cr-6Mo
0313420-507	CALÇO TIBIAL TOTAL 5 - 7°	Co-28Cr-6Mo
0313420-607	CALÇO TIBIAL TOTAL 6 - 7°	Co-28Cr-6Mo
0313420-707	CALÇO TIBIAL TOTAL 7 - 7°	Co-28Cr-6Mo

## PINO ALONGADOR RÍGIDO



CÓDIGO	DESCRIÇÃO	MATÉRIA PRIMA
0313510-040	PINO ALONGADOR RÍGIDO DIAM.10X40MM	Co-28Cr-6Mo
0313511-040	PINO ALONGADOR RÍGIDO DIAM.11X40MM	Co-28Cr-6Mo
0313512-040	PINO ALONGADOR RÍGIDO DIAM.12X40MM	Co-28Cr-6Mo
0313513-040	PINO ALONGADOR RÍGIDO DIAM.13X40MM	Co-28Cr-6Mo
0313514-040	PINO ALONGADOR RÍGIDO DIAM.14X40MM	Co-28Cr-6Mo
0313515-040	PINO ALONGADOR RÍGIDO DIAM.15X40MM	Co-28Cr-6Mo
0313516-040	PINO ALONGADOR RÍGIDO DIAM.16X40MM	Co-28Cr-6Mo
0313517-040	PINO ALONGADOR RÍGIDO DIAM.17X40MM	Co-28Cr-6Mo
0313518-040	PINO ALONGADOR RÍGIDO DIAM.18X40MM	Co-28Cr-6Mo
0313520-040	PINO ALONGADOR RÍGIDO DIAM.20X40MM	Co-28Cr-6Mo
0313522-040	PINO ALONGADOR RÍGIDO DIAM.22X40MM	Co-28Cr-6Mo
0313510-070	PINO ALONGADOR RÍGIDO DIAM.10X70MM	Co-28Cr-6Mo
0313511-070	PINO ALONGADOR RÍGIDO DIAM.11X70MM	Co-28Cr-6Mo
0313512-070	PINO ALONGADOR RÍGIDO DIAM.12X70MM	Co-28Cr-6Mo
0313513-070	PINO ALONGADOR RÍGIDO DIAM.13X70MM	Co-28Cr-6Mo
0313514-070	PINO ALONGADOR RÍGIDO DIAM.14X70MM	Co-28Cr-6Mo
0313515-070	PINO ALONGADOR RÍGIDO DIAM.15X70MM	Co-28Cr-6Mo
0313516-070	PINO ALONGADOR RÍGIDO DIAM.16X70MM	Co-28Cr-6Mo
0313517-070	PINO ALONGADOR RÍGIDO DIAM.17X70MM	Co-28Cr-6Mo
0313518-070	PINO ALONGADOR RÍGIDO DIAM.18X70MM	Co-28Cr-6Mo
0313520-070	PINO ALONGADOR RÍGIDO DIAM.20X70MM	Co-28Cr-6Mo
0313522-070	PINO ALONGADOR RÍGIDO DIAM.22X70MM	Co-28Cr-6Mo

## BUCHA EXCÊNTRICA



CÓDIGO	DESCRIÇÃO	MATÉRIA PRIMA
0313690-030	BUCHA EXCÊNTRICA 30MM	Co-28Cr-6Mo

PINO ALONGADOR FLEX

CÓDIGO	DESCRIÇÃO	MATÉRIA PRIMA
0312510-070	PINO ALONGADOR FLEX DIAM.10X70MM	Ti-6Al-4V
0312511-070	PINO ALONGADOR FLEX DIAM.11X70MM	Ti-6Al-4V
0312512-070	PINO ALONGADOR FLEX DIAM.12X70MM	Ti-6Al-4V
0312513-070	PINO ALONGADOR FLEX DIAM.13X70MM	Ti-6Al-4V
0312514-070	PINO ALONGADOR FLEX DIAM.14X70MM	Ti-6Al-4V
0312515-070	PINO ALONGADOR FLEX DIAM.15X70MM	Ti-6Al-4V
0312516-070	PINO ALONGADOR FLEX DIAM.16X70MM	Ti-6Al-4V
0312517-070	PINO ALONGADOR FLEX DIAM.17X70MM	Ti-6Al-4V
0312518-070	PINO ALONGADOR FLEX DIAM.18X70MM	Ti-6Al-4V
0312520-070	PINO ALONGADOR FLEX DIAM.20X70MM	Ti-6Al-4V
0312522-070	PINO ALONGADOR FLEX DIAM.22X70MM	Ti-6Al-4V
0312510-100	PINO ALONGADOR FLEX DIAM.10X100MM	Ti-6Al-4V
0312511-100	PINO ALONGADOR FLEX DIAM.11X100MM	Ti-6Al-4V
0312512-100	PINO ALONGADOR FLEX DIAM.12X100MM	Ti-6Al-4V
0312513-100	PINO ALONGADOR FLEX DIAM.13X100MM	Ti-6Al-4V
0312514-100	PINO ALONGADOR FLEX DIAM.14X100MM	Ti-6Al-4V
0312515-100	PINO ALONGADOR FLEX DIAM.15X100MM	Ti-6Al-4V
0312516-100	PINO ALONGADOR FLEX DIAM.16X100MM	Ti-6Al-4V
0312517-100	PINO ALONGADOR FLEX DIAM.17X100MM	Ti-6Al-4V
0312518-100	PINO ALONGADOR FLEX DIAM.18X100MM	Ti-6Al-4V
0312520-100	PINO ALONGADOR FLEX DIAM.20X100MM	Ti-6Al-4V
0312522-100	PINO ALONGADOR FLEX DIAM.22X100MM	Ti-6Al-4V
0312510-130	PINO ALONGADOR FLEX DIAM.10X130MM	Ti-6Al-4V
0312511-130	PINO ALONGADOR FLEX DIAM.11X130MM	Ti-6Al-4V
0312512-130	PINO ALONGADOR FLEX DIAM.12X130MM	Ti-6Al-4V
0312513-130	PINO ALONGADOR FLEX DIAM.13X130MM	Ti-6Al-4V
0312514-130	PINO ALONGADOR FLEX DIAM.14X130MM	Ti-6Al-4V
0312515-130	PINO ALONGADOR FLEX DIAM.15X130MM	Ti-6Al-4V
0312516-130	PINO ALONGADOR FLEX DIAM.16X130MM	Ti-6Al-4V
0312517-130	PINO ALONGADOR FLEX DIAM.17X130MM	Ti-6Al-4V
0312518-130	PINO ALONGADOR FLEX DIAM.18X130MM	Ti-6Al-4V
0312520-130	PINO ALONGADOR FLEX DIAM.20X130MM	Ti-6Al-4V
0312522-130	PINO ALONGADOR FLEX DIAM.22X130MM	Ti-6Al-4V
0312510-160	PINO ALONGADOR FLEX DIAM.10X160MM	Ti-6Al-4V
0312511-160	PINO ALONGADOR FLEX DIAM.11X160MM	Ti-6Al-4V
0312512-160	PINO ALONGADOR FLEX DIAM.12X160MM	Ti-6Al-4V
0312513-160	PINO ALONGADOR FLEX DIAM.13X160MM	Ti-6Al-4V
0312514-160	PINO ALONGADOR FLEX DIAM.14X160MM	Ti-6Al-4V
0312515-160	PINO ALONGADOR FLEX DIAM.15X160MM	Ti-6Al-4V
0312516-160	PINO ALONGADOR FLEX DIAM.16X160MM	Ti-6Al-4V
0312517-160	PINO ALONGADOR FLEX DIAM.17X160MM	Ti-6Al-4V
0312518-160	PINO ALONGADOR FLEX DIAM.18X160MM	Ti-6Al-4V
0312520-160	PINO ALONGADOR FLEX DIAM.20X160MM	Ti-6Al-4V
0312522-160	PINO ALONGADOR FLEX DIAM.22X160MM	Ti-6Al-4V



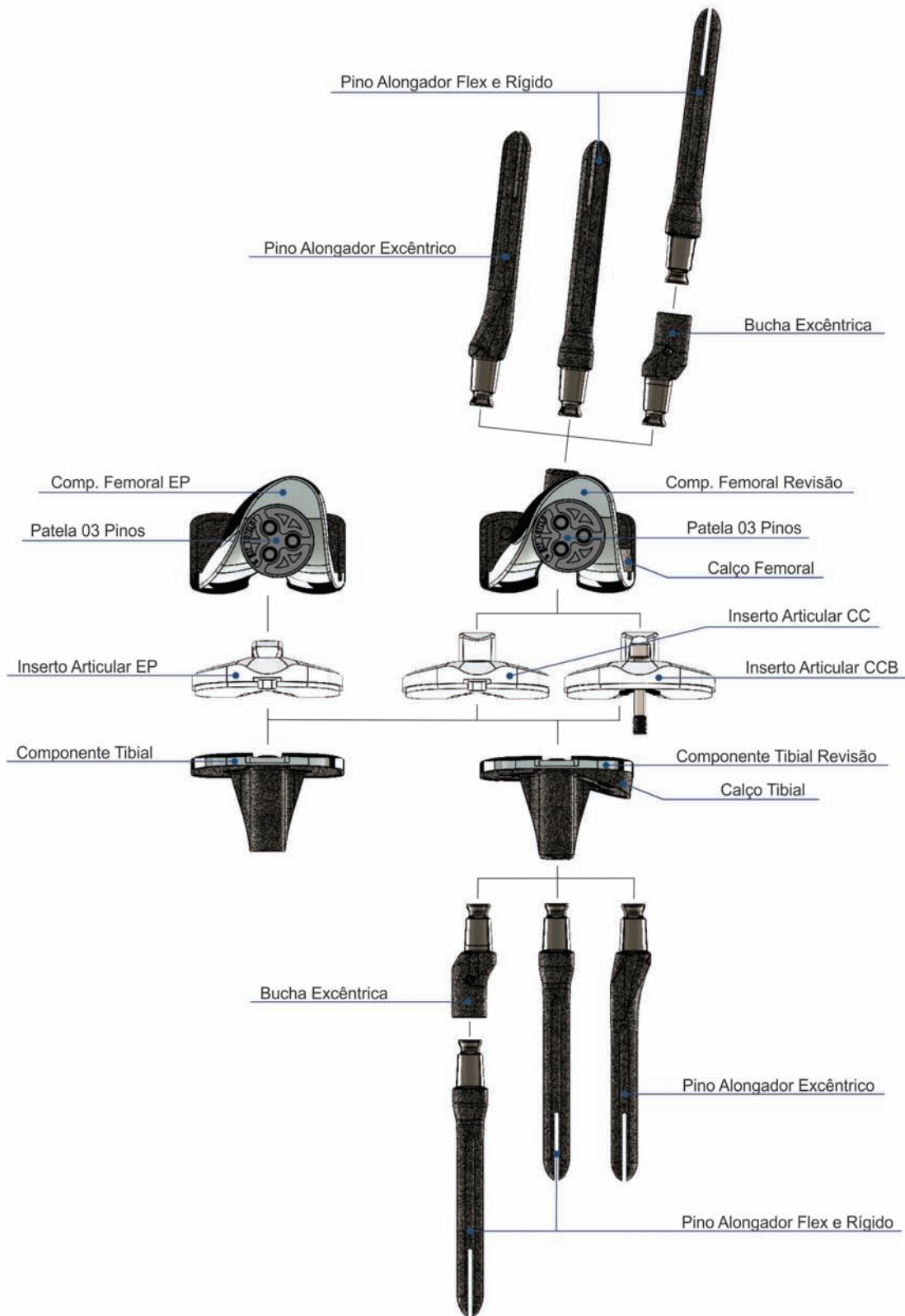
PINO ALONGADOR EXCÊNTRICO

CÓDIGO	DESCRIÇÃO	MATÉRIA PRIMA
0312610-100	PINO ALONGADOR FLEX EXCÊNTRICO DIAM.10X100MM	Ti-6Al-4V
0312611-100	PINO ALONGADOR FLEX EXCÊNTRICO DIAM.11X100MM	Ti-6Al-4V
0312612-100	PINO ALONGADOR FLEX EXCÊNTRICO DIAM.12X100MM	Ti-6Al-4V
0312613-100	PINO ALONGADOR FLEX EXCÊNTRICO DIAM.13X100MM	Ti-6Al-4V
0312614-100	PINO ALONGADOR FLEX EXCÊNTRICO DIAM.14X100MM	Ti-6Al-4V
0312615-100	PINO ALONGADOR FLEX EXCÊNTRICO DIAM.15X100MM	Ti-6Al-4V
0312616-100	PINO ALONGADOR FLEX EXCÊNTRICO DIAM.16X100MM	Ti-6Al-4V
0312617-100	PINO ALONGADOR FLEX EXCÊNTRICO DIAM.17X100MM	Ti-6Al-4V
0312618-100	PINO ALONGADOR FLEX EXCÊNTRICO DIAM.18X100MM	Ti-6Al-4V



# COMPATIBILIDADE DOS COMPONENTES DO JOELHO EP

## CONE DOS PINOS ALONGADORES COMPATÍVEIS COM OS COMPONENTES FEMORAIS E TIBIAIS



COMPONENTE FEMORAL EP

			2	3	4	5	6	7
INSERTO ARTICULAR TIBIAL	EP	2	✓	✓	✓	✓	✓	✓
		3/4	✓	✓	✓	✓	✓	✓
		5/7	✓	✓	✓	✓	✓	✓
	CC	2						
		3/4						
		5/7						
	CCB	2						
		3/4						
		5/7						

COMPONENTE FEMORAL REVISÃO

			2	3	4	5	6	7
INSERTO ARTICULAR TIBIAL	EP	2	✓	✓	✓	✓	✓	✓
		3/4	✓	✓	✓	✓	✓	✓
		5/7	✓	✓	✓	✓	✓	✓
	CC	2	✓	✓	✓	✓	✓	✓
		3/4	✓	✓	✓	✓	✓	✓
		5/7	✓	✓	✓	✓	✓	✓
	CCB	2	✓	✓	✓	✓	✓	✓
		3/4	✓	✓	✓	✓	✓	✓
		5/7	✓	✓	✓	✓	✓	✓

ENCAIXE IDEAL ✓ ENCAIXE COMPATÍVEL ✓

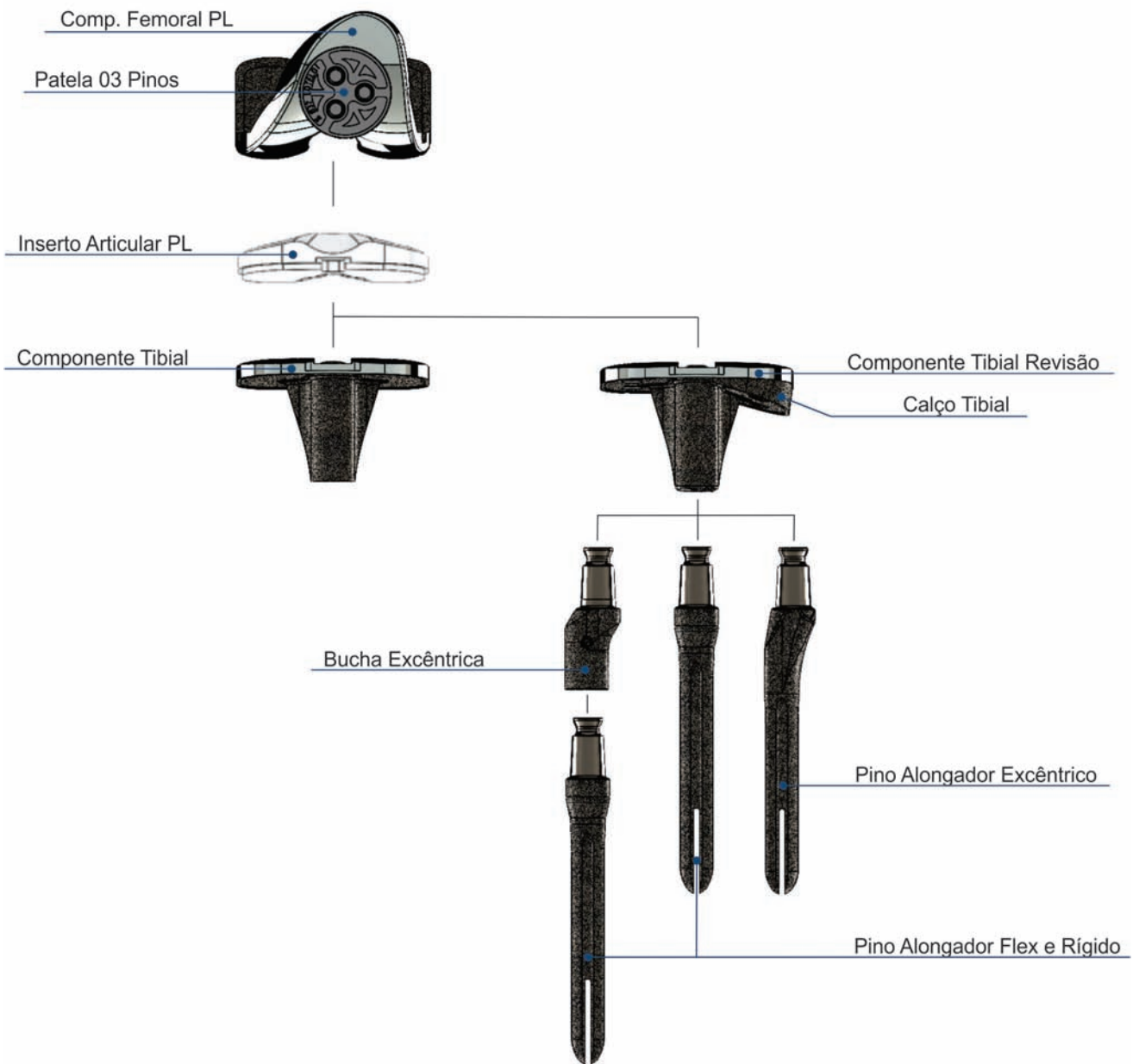
COMPONENTE TIBIAL  
Componente Tibial de revisão

			2	3	4	5	6	7
INSERTO ARTICULAR TIBIAL	EP	2	✓					
		3/4		✓	✓			
		5/7				✓	✓	✓
	CC	2	✓					
		3/4		✓	✓			
		5/7				✓	✓	✓
	CCB	2	✓					
		3/4		✓	✓			
		5/7				✓	✓	✓



# COMPATIBILIDADE DOS COMPONENTES DO JOELHO PL

## CONE DOS PINOS ALONGADORES COMPATÍVEIS COM OS COMPONENTES FEMORAIS E TIBIAIS





COMPONENTE FEMORAL PL

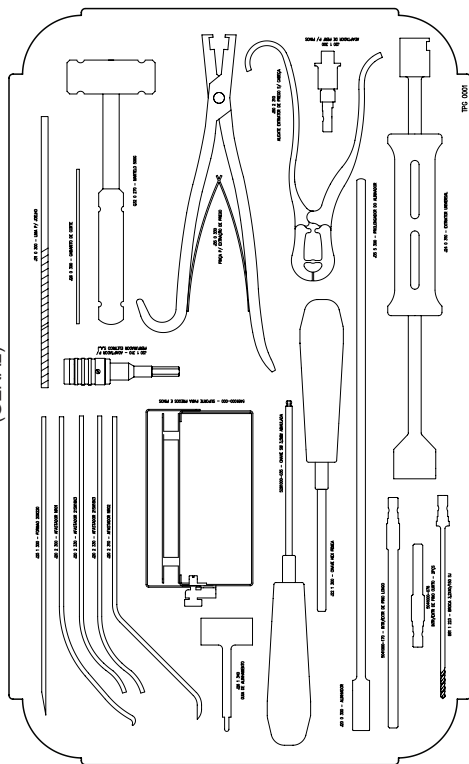
			2	3	4	5	6	7
INSERTO ART. TIBIAL	PL	2	✓	✓	✓	✓	✓	✓
		3/4	✓	✓	✓	✓	✓	✓
		5/7	✓	✓	✓	✓	✓	✓

COMPONENTE TIBIAL DE REVISÃO

			2	3	4	5	6	7
INSERTO ART. TIBIAL	PL	2	✓					
		3/4		✓	✓			
		5/7				✓	✓	✓

# INSTRUMENTAL JOELHO PRIMÁRIO

TPG 0001 - 5490401-001  
(GERAL)



CÓDIGO	DESCRIÇÃO	QTDE.
J26 0 300	GABARITO DE CORTE	01
B21 1 223	BROCA 3,2X40/150 SJ	01
J31 0 300	LIMA P/ JOELHO	01
5281000-035	CHAVE SW 3,5MM ABAULADA	01
5481000-000	SUORTE PARA PREGOS E PINOS	01
6161000-015	PINO ROSQUEADO 3,2MM	06
6161000-045	PINO ROSQUEADO 3,2MM - ROSCA COMPLETA	06
6161000-035	PINO 3,2 X 35MM COM CABEÇA	02
J65 5 400	PREGO S/ CABECA DIAM.3,0X48 - ZM	06
J65 5 405	PREGO S/ CABECA DIAM.3,0X75 - ZM	06
J35 4 300	PREGO NR01 - 40	06
J35 4 310	PREGO NR02 - 60	06
J35 1 290	PINO ROSQ P/ FIXACAO	04
5041000-076	INTRODUTOR/EXTRATOR DE PINO - CURTO	02
5041000-170	INTRODUTOR/EXTRATOR DE PINO - LONGO	01
J22 1 300	CHAVE HEX FEMEA	01
J35 0 330	PINCA P/ EXTRACAO DE PREGO	01
J50 2 310	ALICATE EXTRATOR DE PREGO S/ CABECA	01
J24 0 310	EXTRATOR UNIVERSAL	01
J20 1 300	ADAPTADOR DE PERF P/ PINOS	01
T32 0 430	MARTELO HB 750G	01
J20 2 310	AFASTADOR NR02 - PONTA UNICA	01
J20 2 300	AFASTADOR NR01 - PONTA GARFO	01
J20 2 330	AFASTADOR HOHMANN 215X18X3 - GU	02
J25 1 300	FORMAO 20X220 - GU	01
J20 0 300	ALINHADOR	01
J35 5 300	PROLONGADOR DO ALINHADOR	01
J26 1 340	GUIA DE ALINHAMENTO	01
J20 1 310	ADAPTADOR P/ PERFURADOR ELÉTRICO S.A.J	01

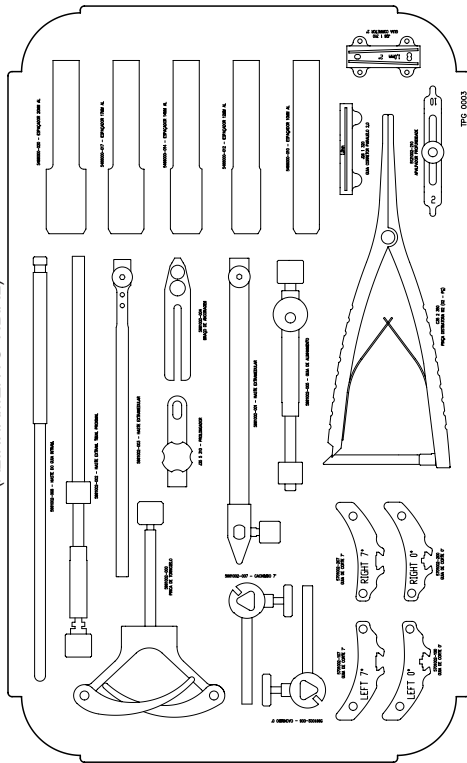
TPG 0002 - 5490401-002  
(ALINHAMENTO FEMORAL)



CÓDIGO	DESCRIÇÃO	QTDE.
5661001-320	GUIA ALINHAMENTO FEM. INTR. AJUST. STD	01
5661001-395	GUIA ALINHAMENTO FEM. INTR. AJUST. LONGO	01
5661001-999	PUNHO ORIENTADOR DO GUIA AJUSTÁVEL	04
5661001-030	PLACA 3MM PARA GUIA DE ALINHAMENTO	01
5701001-127	GUIA DE CORTE FEMORAL DISTAL	01
5661001-000	GUIA DE POSICIONAMENTO FEM. DISTAL 0°	01
5661001-003	GUIA DE POSICIONAMENTO FEM. DISTAL 3°	01
5961001-207	GUIA DE DIMENSIONAMENTO FEMORAL A-P	01
5961001-000	MEDIDOR FEM. ANTERIOR COM BLOQUEIO	01
5641001-103	PLACA DE ROTAÇÃO EXTERNA 0°/3° ESQ.	01
5641001-203	PLACA DE ROTAÇÃO EXTERNA 0°/3° DIREITA	01
5641001-157	PLACA DE ROTAÇÃO EXTERNA 5°/7° ESQ.	01
5641001-257	PLACA DE ROTAÇÃO EXTERNA 5°/7° DIREITA	01
5701001-003	GUIA DE CORTE FEMORAL MIS 03	01
5701001-004	GUIA DE CORTE FEMORAL MIS 04	01
5701001-005	GUIA DE CORTE FEMORAL MIS 05	01
5701001-006	GUIA DE CORTE FEMORAL MIS 06	01
5701001-030	GUIA DE CORTE FEM. INTERCONDILAR MIS 03	01
5701001-040	GUIA DE CORTE FEM. INTERCONDILAR MIS 04	01
5701001-050	GUIA DE CORTE FEM. INTERCONDILAR MIS 05	01
5701001-060	GUIA DE CORTE FEM. INTERCONDILAR MIS 06	01
J28 0 300	IMPACTOR	01
J21 0 300	BROCA FEM ESCALONADA	01
J21 0 310	BROCA INICIAL	01
5801001-516	PUNHO ROSCADO MIS	02

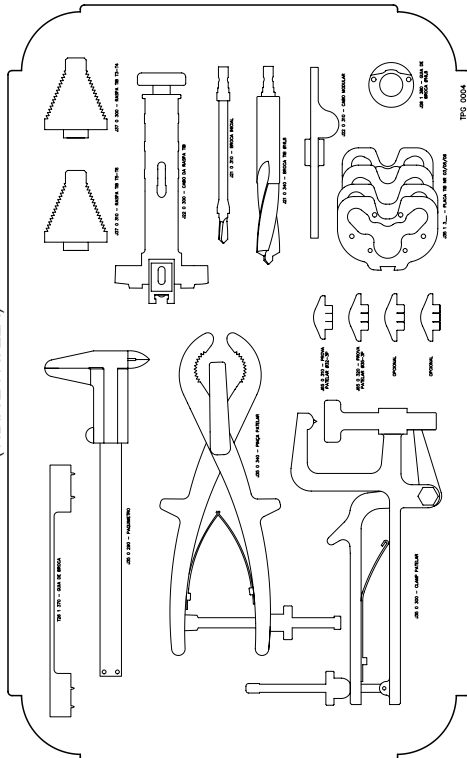
# INSTRUMENTAL JOELHO PRIMÁRIO

TPG 0003 - 5490401-003  
(ALINHAMENTO TIBIAL)



CÓDIGO	DESCRIÇÃO	QTDE.
5701002-100	GUIA DE CORTE TIBIAL ESQUERDO 0°	01
5701002-200	GUIA DE CORTE TIBIAL DIREITO 0°	01
5701002-107	GUIA DE CORTE TIBIAL ESQUERDO 7°	01
5701002-207	GUIA DE CORTE TIBIAL DIREITO 7°	01
5661002-000	PINÇA DE TORNOZELO	01
5661002-001	HASTE EXTRAMEDULAR TIBIAL DISTAL	01
5661002-002	HASTE EXTR. TIBIAL PROX. C/ ANCORAGEM	01
5661002-004	BRAÇO DE ANCORAGEM TIBIAL PROXIMAL	01
5661002-003	HASTE EXTRAMEDULAR TIBIAL PROXIMAL	01
5121002-210	APALPADOR DE PROF. DE RESSECÇÃO TIBIAL	01
5661002-005	GUIA DE ALINHAMENTO INTRAMEDULAR TIBIAL	01
5661002-007	CACHIMBO PARA GUIA INTR. TIBIAL 7°	01
5661002-006	CACHIMBO PARA GUIA INTR. TIBIAL 0°	01
5661002-008	HASTE DO GUIA INTRAMEDULAR TIBIAL	01
J35 5 310	PROLONGADOR BARRA ALINH. TIB. EXTRM.	01
5466000-010	ESPAÇADOR FEMORAL/TIBIAL 10MM AL	01
5466000-012	ESPAÇADOR FEMORAL/TIBIAL 12MM AL	01
5466000-014	ESPAÇADOR FEMORAL/TIBIAL 14MM AL	01
5466000-017	ESPAÇADOR FEMORAL/TIBIAL 17MM AL	01
5466000-020	ESPAÇADOR FEMORAL/TIBIAL 20MM AL	01
J26 1 310	GUIA CORRETOR CHANFRADO 2°	01
J26 1 320	GUIA CORRETOR PARALELO 2,0	01
C35 2 350	PINÇA DISTRATORA M2	02

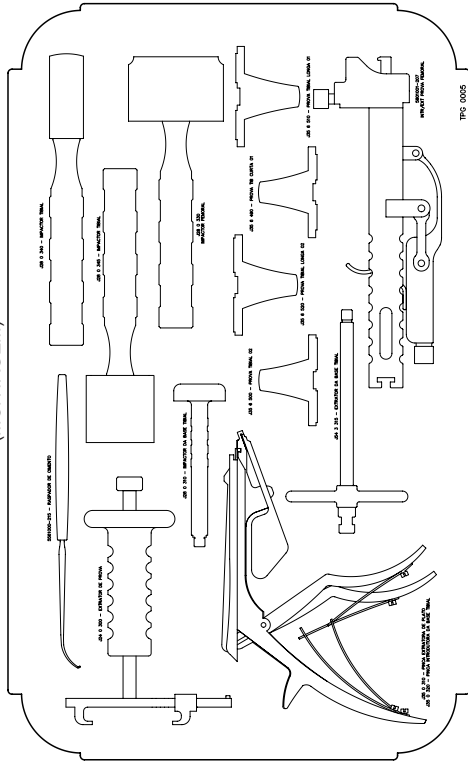
TPG 0004 - 5490401-004  
(TÍBIA E PATELA)



CÓDIGO	DESCRIÇÃO	QTDE.
J22 0 310	CABO MODULAR DA PLACA TIB	01
J35 1 300	PLACA TIB NR03	01
J35 1 310	PLACA TIB NR04	01
J35 1 320	PLACA TIB NR05	01
J35 1 330	PLACA TIB NR06	01
J26 1 380	GUIA DE BROCA TIB DIAM.16,8	01
J21 0 340	BROCA TIB DIAM.16,8	01
J21 0 310	BROCA INICIAL	01
J37 0 300	RASPA TIB T3-T4	01
J37 0 310	RASPA TIB T5-T6	01
J22 0 300	CABO DA RASPA TIB	01
J35 0 290	PAQUIMETRO	01
J35 0 340	PINÇA PATELAR	01
T26 1 370	GUIA DE BROCA PATELAR 3F	01
J35 0 300	CLAMP PATELAR	01
J65 0 310	PROVA PATELAR DIAM.32-3P	01
J65 0 320	PROVA PATELAR DIAM.35-3P	01

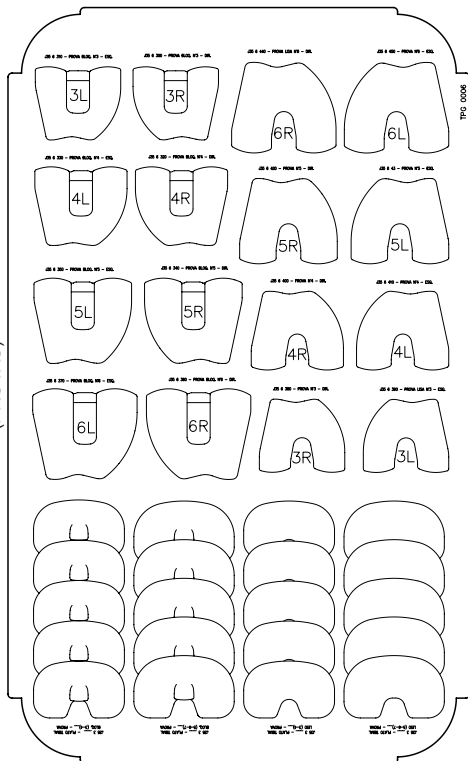
# INSTRUMENTAL JOELHO PRIMÁRIO

TPG 0005 - 5490401-005  
(MONTAGEM)



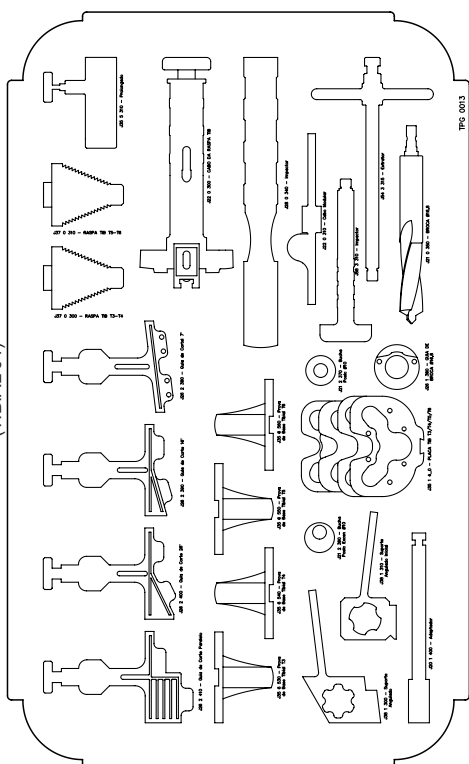
CÓDIGO	DESCRIÇÃO	QTDE.
5801001-207	INTRODUTOR/EXTRATOR DE PROVA FEMORAL	01
J35 6 490	PROVA TIB CURTA NR01	01
J35 6 500	PROVA TIB CURTA NR02	01
J35 6 510	PROVA TIB LONGA NR01	01
J35 6 520	PROVA TIB LONGA NR02	01
J28 0 310	IMPACTOR DA BASE TIB - BSW 5/16"	01
J54 3 315	EXTRATOR DA BASE TIB W 5/16	01
5561000-215	RASPADOR DE CIMENTO UNIVERSAL	01
J35 0 320	PINÇA INTRODUTORA DA BASE TIB	01
J35 0 310	PINÇA EXTRATORA DE PLATO	01
J28 0 340	IMPACTOR TIB	01
J28 0 345	IMPACTOR TIBIAL - PLATO	01
J28 0 330	IMPACTOR FEM	01
J24 0 300	EXTRATOR DE PROVA	01

TPG 0006 - 5490401-006  
(PROVAS)



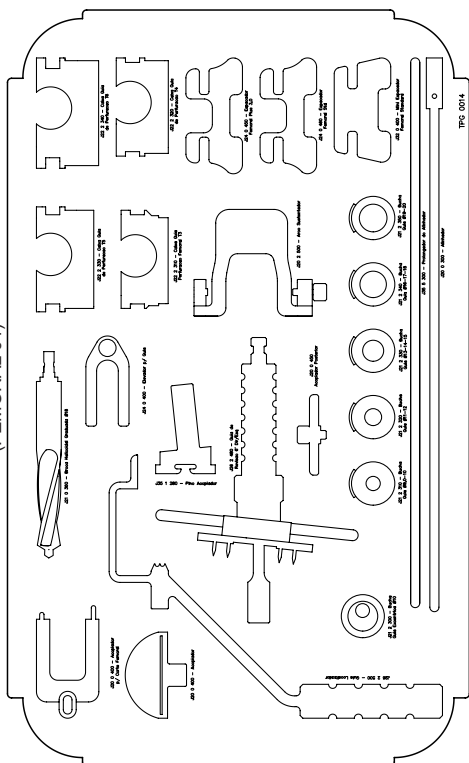
CÓDIGO	DESCRIÇÃO	QTDE.
J35 6 300	PROVA FEM C/ BLOQ NR3 - DIR.	01
J35 6 310	PROVA FEM C/ BLOQ NR3 - ESQ.	01
J35 6 320	PROVA FEM C/ BLOQ NR4 - DIR.	01
J35 6 330	PROVA FEM C/ BLOQ NR4 - ESQ.	01
J35 6 340	PROVA FEM C/ BLOQ NR5 - DIR.	01
J35 6 350	PROVA FEM C/ BLOQ NR5 - ESQ.	01
J35 6 360	PROVA FEM C/ BLOQ NR6 - DIR.	01
J35 6 370	PROVA FEM C/ BLOQ NR6 - ESQ.	01
J35 6 380	PROVA FEM LISA NR3 - DIR.	01
J35 6 390	PROVA FEM LISA NR3 - ESQ.	01
J35 6 400	PROVA FEM LISA NR4 - DIR.	01
J35 6 410	PROVA FEM LISA NR4 - ESQ.	01
J35 6 420	PROVA FEM LISA NR5 - DIR.	01
J35 6 430	PROVA FEM LISA NR5 - ESQ.	01
J35 6 440	PROVA FEM LISA NR6 - DIR.	01
J35 6 450	PROVA FEM LISA NR6 - ESQ.	01
J35 3 310	PLATO TIB C/ BLOQ (3-4) 10 - PROVA	01
J35 3 320	PLATO TIB C/ BLOQ (3-4) 12 - PROVA	01
J35 3 330	PLATO TIB C/ BLOQ (3-4) 14 - PROVA	01
J35 3 340	PLATO TIB C/ BLOQ (3-4) 17 - PROVA	01
J35 3 350	PLATO TIB C/ BLOQ (3-4) 20 - PROVA	01
J35 3 370	PLATO TIB C/ BLOQ (5-6) 10 - PROVA	01
J35 3 380	PLATO TIB C/ BLOQ (5-6) 12 - PROVA	01
J35 3 390	PLATO TIB C/ BLOQ (5-6) 14 - PROVA	01
J35 3 400	PLATO TIB C/ BLOQ (5-6) 17 - PROVA	01
J35 3 410	PLATO TIB C/ BLOQ (5-6) 20 - PROVA	01
J35 3 430	PLATO TIB LISO (3-4) 10 - PROVA	01
J35 3 440	PLATO TIB LISO (3-4) 12 - PROVA	01
J35 3 450	PLATO TIB LISO (3-4) 14 - PROVA	01
J35 3 460	PLATO TIB LISO (3-4) 17 - PROVA	01
J35 3 470	PLATO TIB LISO (3-4) 20 - PROVA	01
J35 3 380	PLATO TIB C/ BLOQ (5-6) 12 - PROVA	01
J35 3 390	PLATO TIB C/ BLOQ (5-6) 14 - PROVA	01
J35 3 400	PLATO TIB C/ BLOQ (5-6) 17 - PROVA	01
J35 3 410	PLATO TIB C/ BLOQ (5-6) 20 - PROVA	01
J35 3 430	PLATO TIB LISO (3-4) 10 - PROVA	01
J35 3 440	PLATO TIB LISO (3-4) 12 - PROVA	01
J35 3 450	PLATO TIB LISO (3-4) 14 - PROVA	01
J35 3 460	PLATO TIB LISO (3-4) 17 - PROVA	01
J35 3 470	PLATO TIB LISO (3-4) 20 - PROVA	01
J35 3 490	PLATO TIB LISO (5-6) 10 - PROVA	01
J35 3 500	PLATO TIB LISO (5-6) 12 - PROVA	01
J35 3 510	PLATO TIB LISO (5-6) 14 - PROVA	01
J35 3 520	PLATO TIB LISO (5-6) 17 - PROVA	01
J35 3 530	PLATO TIB LISO (5-6) 20 - PROVA	01

TPG 0013 - 5490401-013  
(TIBIAL.01)



CÓDIGO	DESCRIÇÃO	QTDE.
J26 2 410	GUIA DE CORTE PARALELO	01
J26 2 400	GUIA DE CORTE 26°	01
J26 2 390	GUIA DE CORTE 16°	01
J26 2 380	GUIA DE CORTE 7°	01
J37 0 300	RASPA TIB T3-T4	01
J37 0 310	RASPA TIB T5-T6	01
J35 5 310	PROLONGADOR	01
J35 6 530	PROVA DE BASE TIBIAL T3	01
J35 6 540	PROVA DE BASE TIBIAL T4	01
J35 6 550	PROVA DE BASE TIBIAL T5	01
J35 6 560	PROVA DE BASE TIBIAL T6	01
J22 0 300	CABO DA RASPA TIB	01
J28 0 340	IMPACTOR	01
J22 0 310	CABO MODULAR	01
J58 3 310	IMPACTOR	01
J54 3 315	EXTRATOR	01
J21 0 350	BROCA Ø16,8	01
J26 1 380	GUIA DE BROCA Ø16,8	01
J35 1 400	PLACA TIB T3	01
J35 1 410	PLACA TIB T4	01
J35 1 420	PLACA TIB T5	01
J35 1 430	PLACA TIB T6	01
J20 1 400	ADAPTADOR	01
J38 1 310	SUPORTE ANGULADO INICIAL	01
J38 1 300	SUPORTE ANGULADO	01
J21 2 360	BUCHA POSIC. EXCÊNTRICA Ø10	01
J21 2 370	BUCHA POSIC. Ø10	01

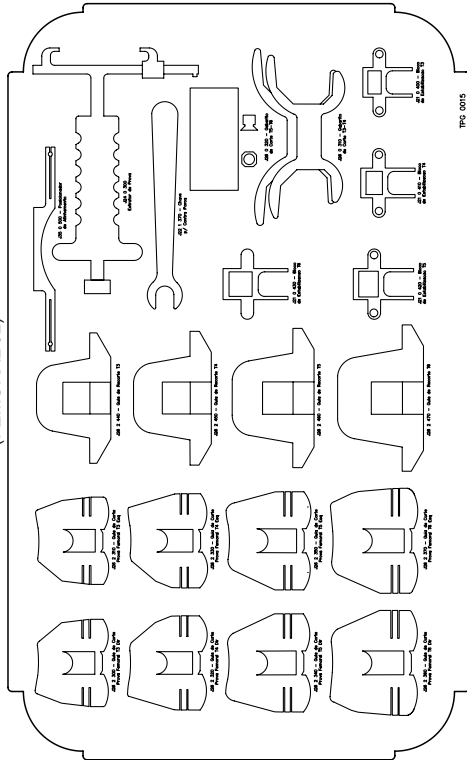
TPG 0014 - 5490401-014  
(FEMORAL.01)



CÓDIGO	DESCRIÇÃO	QTDE.
J26 1 340	GUIA DE ALINHAMENTO	01
J20 0 400	ACOPLADOR P/ CORTE FEMORAL DISTAL REV.	01
J21 0 360	BROCA HELICOIDAL GRADUADA Ø18	01
J24 0 400	ELEVADOR PARA GUIA	01
J35 1 280	PINO ACOPLADOR	01
J26 2 480	GUIA DE REVISÃO 6° DIR/ESQ	01
J26 2 500	GUIA LOCALIZADOR	01
J21 2 300	BUCHA GUIA EXCÊNTRICA Ø10	01
J37 0 310	BUCHA GUIA Ø9,0-10	01
J21 2 320	BUCHA GUIA Ø11-12	01
J21 2 330	BUCHA GUIA Ø13-14-15	01
J21 2 340	BUCHA GUIA Ø16-17-18	01
J21 2 350	BUCHA GUIA Ø19-20	01
J35 5 300	PROLONGADOR DO ALINHADOR	01
J20 0 300	ALINHADOR	01
J20 0 450	ACOPLADOR POSTERIOR	01
J20 2 500	ARCO SUSTENTADOR	01
J22 2 310	CAIXA GUIA PERFURAÇÃO FEMORAL T3	01
J22 2 320	CAIXA GUIA PERFURAÇÃO FEMORAL T4	01
J22 2 330	CAIXA GUIA PERFURAÇÃO FEMORAL T5	01
J22 2 340	CAIXA GUIA PERFURAÇÃO FEMORAL T6	01
J32 0 400	MINI ESPAÇADOR FEMORAL STANDARD	01
J24 0 450	ESPAÇADOR FEMORAL PLUS 3,0	01
J24 0 460	ESPAÇADOR FEMORAL STD	01

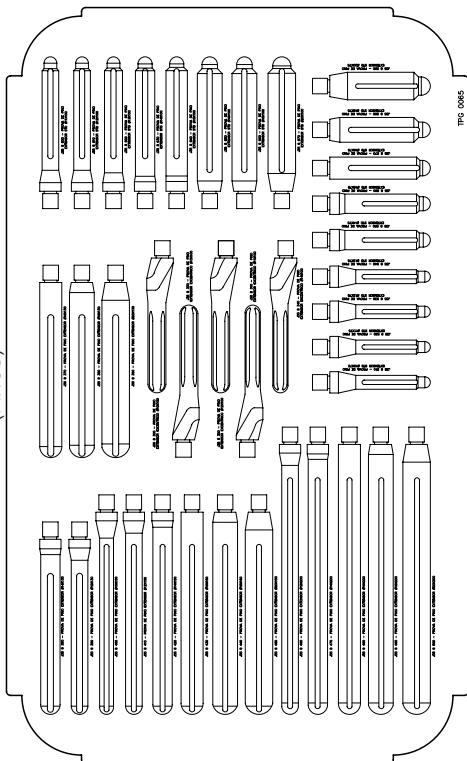
# INSTRUMENTAL JOELHO REVISÃO

TPG 0015 - 5490401-015  
(FEMORAL 02)



CÓDIGO	DESCRIÇÃO	QTDE.
J26 2 300	GUIA DE CORTE PROVA FEMORAL T3 DIR	01
J26 2 310	GUIA DE CORTE PROVA FEMORAL T3 ESQ	01
J26 2 320	GUIA DE CORTE PROVA FEMORAL T4 DIR	01
J26 2 330	GUIA DE CORTE PROVA FEMORAL T4 ESQ	01
J26 2 340	GUIA DE CORTE PROVA FEMORAL T5 DIR	01
J26 2 350	GUIA DE CORTE PROVA FEMORAL T5 ESQ	01
J26 2 360	GUIA DE CORTE PROVA FEMORAL T6 DIR	01
J26 2 370	GUIA DE CORTE PROVA FEMORAL T6 ESQ	01
J26 2 440	GUIA DE RECORTE T3	01
J26 2 450	GUIA DE RECORTE T4	01
J26 2 460	GUIA DE RECORTE T5	01
J26 2 470	GUIA DE RECORTE T6	01
J21 0 400	BLOCO DE ESTABILIZAÇÃO T3	01
J21 0 410	BLOCO DE ESTABILIZAÇÃO T4	01
J21 0 420	BLOCO DE ESTABILIZAÇÃO T5	01
J21 0 430	BLOCO DE ESTABILIZAÇÃO T6	01
J26 0 310	GABARITO DE CORTE T3-T4	01
J26 0 320	GABARITO DE CORTE T5-T6	01
J22 1 370	CHAVE P/ CONTRA PORCA	01
J24 0 300	EXTRATOR DE PROVA	01
J35 0 500	POSICIONADOR DE ALINHAMENTO	01

TPG 0065 - 5490402-008  
(PINOS)

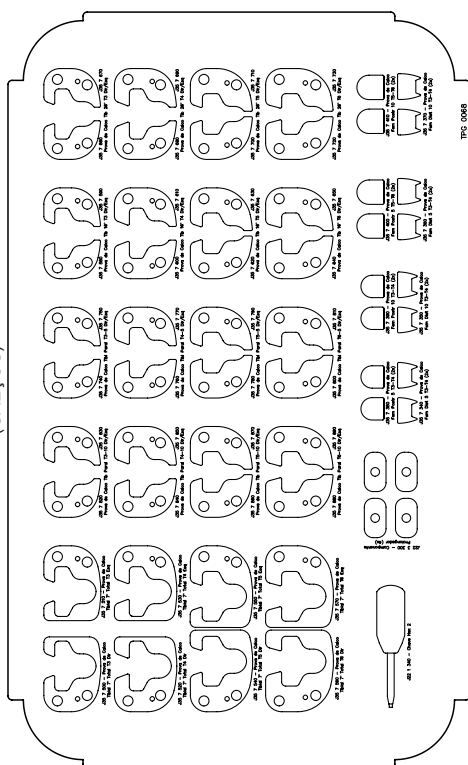


CÓDIGO	DESCRIÇÃO	QTDE.
J35 8 510	PROVA DE PINO EXTENSOR STD Ø10X75	01
J35 8 520	PROVA DE PINO EXTENSOR STD Ø11X75	01
J35 8 530	PROVA DE PINO EXTENSOR STD Ø12X75	01
J35 8 540	PROVA DE PINO EXTENSOR STD Ø13X75	01
J35 8 550	PROVA DE PINO EXTENSOR STD Ø14X75	01
J35 8 560	PROVA DE PINO EXTENSOR STD Ø15X75	01
J35 8 570	PROVA DE PINO EXTENSOR STD Ø16X75	01
J35 8 580	PROVA DE PINO EXTENSOR STD Ø18X75	01
J35 8 590	PROVA DE PINO EXTENSOR STD Ø20X75	01
J35 8 600	PROVA DE PINO EXTENSOR STD Ø11X100	01
J35 8 610	PROVA DE PINO EXTENSOR STD Ø12X100	01
J35 8 620	PROVA DE PINO EXTENSOR STD Ø13X100	01
J35 8 630	PROVA DE PINO EXTENSOR STD Ø14X100	01
J35 8 640	PROVA DE PINO EXTENSOR STD Ø15X100	01
J35 8 650	PROVA DE PINO EXTENSOR STD Ø16X100	01
J35 8 660	PROVA DE PINO EXTENSOR STD Ø18X100	01
J35 8 670	PROVA DE PINO EXTENSOR STD Ø20X100	01
J35 8 370	PROVA DE PINO EXTENSOR STD Ø16X130	01
J35 8 380	PROVA DE PINO EXTENSOR STD Ø18X130	01
J35 8 390	PROVA DE PINO EXTENSOR STD Ø20X130	01
J35 8 300	PROVA DE PINO EXT. EXCÊNTRICO Ø10X100	01
J35 8 310	PROVA DE PINO EXT. EXCÊNTRICO Ø11X100	01
J35 8 320	PROVA DE PINO EXT. EXCÊNTRICO Ø12X100	01
J35 8 330	PROVA DE PINO EXT. EXCÊNTRICO Ø13X100	01
J35 8 340	PROVA DE PINO EXT. EXCÊNTRICO Ø14X100	01
J35 8 350	PROVA DE PINO EXTENSOR Ø12X130	01
J35 8 360	PROVA DE PINO EXTENSOR Ø14X130	01
J35 8 400	PROVA DE PINO EXTENSOR Ø10X150	01
J35 8 410	PROVA DE PINO EXTENSOR Ø12X150	01
J35 8 420	PROVA DE PINO EXTENSOR Ø14X150	01
J35 8 430	PROVA DE PINO EXTENSOR Ø16X150	01
J35 8 440	PROVA DE PINO EXTENSOR Ø18X150	01
J35 8 450	PROVA DE PINO EXTENSOR Ø20X150	01
J35 8 460	PROVA DE PINO EXTENSOR Ø12X200	01
J35 8 470	PROVA DE PINO EXTENSOR Ø14X200	01
J35 8 480	PROVA DE PINO EXTENSOR Ø16X200	01
J35 8 490	PROVA DE PINO EXTENSOR Ø18X200	01
J35 8 500	PROVA DE PINO EXTENSOR Ø20X200	01



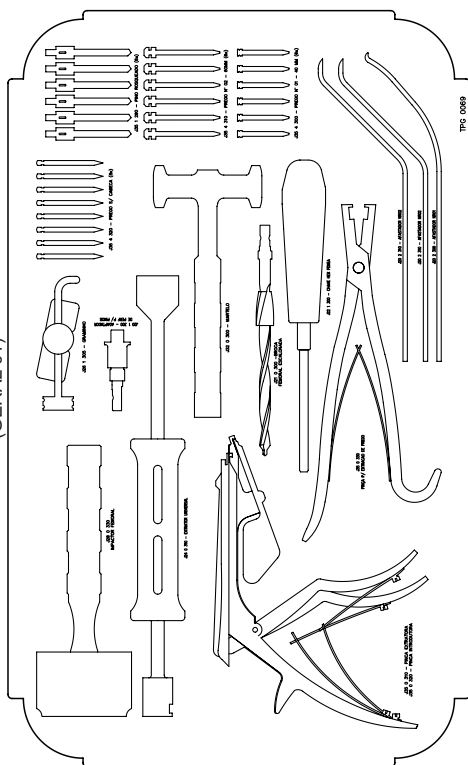


TPG 0068 - 5490402-009  
(CALÇOS)



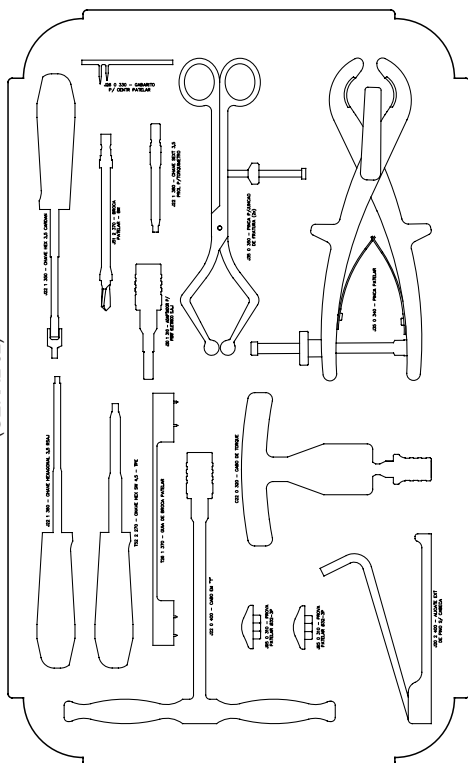
CÓDIGO	DESCRIÇÃO	QTDE.
J35 7 500	PROVA DE CALÇO TIBIAL 7° TOTAL T3 DIR.	01
J35 7 510	PROVA DE CALÇO TIBIAL 7° TOTAL T3 ESQ.	01
J35 7 520	PROVA DE CALÇO TIBIAL 7° TOTAL T4 DIR.	01
J35 7 530	PROVA DE CALÇO TIBIAL 7° TOTAL T4 ESQ.	01
J35 7 540	PROVA DE CALÇO TIBIAL 7° TOTAL T5 DIR.	01
J35 7 550	PROVA DE CALÇO TIBIAL 7° TOTAL T5 ESQ.	01
J35 7 560	PROVA DE CALÇO TIBIAL 7° TOTAL T5 ESQ.	01
J35 7 580	PROVA DE CALÇO TIBIAL 16° T3 DIR.	01
J35 7 590	PROVA DE CALÇO TIBIAL 16° T3 ESQ.	01
J35 7 600	PROVA DE CALÇO TIBIAL 16° T4 DIR.	01
J35 7 610	PROVA DE CALÇO TIBIAL 16° T4 ESQ.	01
J35 7 620	PROVA DE CALÇO TIBIAL 16° T5 DIR.	01
J35 7 630	PROVA DE CALÇO TIBIAL 16° T5 ESQ.	01
J35 7 640	PROVA DE CALÇO TIBIAL 16° T6 DIR.	01
J35 7 650	PROVA DE CALÇO TIBIAL 16° T6 ESQ.	01
J35 7 660	PROVA DE CALÇO TIBIAL 26° T3 DIR.	01
J35 7 670	PROVA DE CALÇO TIBIAL 26° T3 ESQ.	01
J35 7 680	PROVA DE CALÇO TIBIAL 26° T4 DIR.	01
J35 7 690	PROVA DE CALÇO TIBIAL 26° T4 ESQ.	01
J35 7 700	PROVA DE CALÇO TIBIAL 26° T5 DIR.	01
J35 7 710	PROVA DE CALÇO TIBIAL 26° T5 ESQ.	01
J35 7 720	PROVA DE CALÇO TIBIAL 26° T6 DIR.	01
J35 7 730	PROVA DE CALÇO TIBIAL 26° T6 ESQ.	01
J35 7 740	PROVA DE CALÇO TIBIAL PARALELO T3-5 DIR.	01
J35 7 750	PROVA DE CALÇO TIBIAL PARALELO T3-5 ESQ.	01
J35 7 760	PROVA DE CALÇO TIBIAL PARALELO T4-5 DIR.	01
J35 7 770	PROVA DE CALÇO TIBIAL PARALELO T4-5 ESQ.	01
J35 7 780	PROVA DE CALÇO TIBIAL PARALELO T5-5 DIR.	01
J35 7 790	PROVA DE CALÇO TIBIAL PARALELO T5-5 ESQ.	01
J35 7 800	PROVA DE CALÇO TIBIAL PARALELO T6-5 DIR.	01
J35 7 810	PROVA DE CALÇO TIBIAL PARALELO T6-5 ESQ.	01
J35 7 820	PROVA DE CALÇO TIBIAL PARALELO T3-10 DIR.	01
J35 7 830	PROVA DE CALÇO TIBIAL PARALELO T3-10 ESQ.	01
J35 7 840	PROVA DE CALÇO TIBIAL PARALELO T4-10 DIR.	01
J35 7 850	PROVA DE CALÇO TIBIAL PARALELO T4-10 ESQ.	01
J35 7 860	PROVA DE CALÇO TIBIAL PARALELO T5-10 DIR.	01
J35 7 870	PROVA DE CALÇO TIBIAL PARALELO T5-10 ESQ.	01
J35 7 880	PROVA DE CALÇO TIBIAL PARALELO T6-10 DIR.	01
J35 7 890	PROVA DE CALÇO TIBIAL PARALELO T6-10 ESQ.	01
J35 7 340	PROVA DE CALÇO FEMORAL DISTAL. 5 T3-T4	02
J35 7 350	PROVA DE CALÇO FEMORAL DISTAL. 10 T3-T4	02
J35 7 360	PROVA DE CALÇO FEMORAL DISTAL. 5 T5-T6	02
J35 7 370	PROVA DE CALÇO FEMORAL DISTAL. 10 T3-T4	02
J35 7 380	PROVA DE CALÇO FEM. POSTERIOR. 5 T3-T4	02
J35 7 390	PROVA DE CALÇO FEM. POSTERIOR. 10 T3-T4	02
J35 7 400	PROVA DE CALÇO FEM. POSTERIOR. 5 T5-T6	02
J35 7 410	PROVA DE CALÇO FEM. POSTERIOR. 10 T5-T6	02
J22 3 300	COMPONENTE PROLONGADOR	04
J22 1 340	CHAVE HEX 2,0 P/ PROVA CALÇO TIBIAL	01

TPG 0069 - 5490402-010  
(GERAL 01)



CÓDIGO	DESCRIÇÃO	QTDE.
J28 0 330	IMPACTOR FEMORAL	01
J24 0 310	EXTRATOR UNIVERSAL	01
J26 1 305	GRAMINHO	01
J20 1 300	ADAPTADOR DE PERFURAÇÃO P/ PINOS	01
J35 4 320	PREGO SEM CABEÇA	08
J35 1 290	PREGO ROSQUEADO	06
J35 4 310	PREGO Nº 02 - 60MM	06
J35 4 300	PREGO Nº 01 - 40MM	06
J32 0 300	MARTELO	01
J21 0 300	BROCA FEMORAL ESCALONADA	01
J22 1 300	CHAVE HEXAGONAL FÊMEA	01
J35 0 330	PINÇA P/ EXTRAÇÃO DE PREGO	01
J35 0 310	PINÇA EXTRATORA	01
J35 0 320	PINÇA INTRODUTORA	01
J20 2 300	AFASTADOR NR01	01
J20 2 310	AFASTADOR NR02	02

TPG 0070 - 5490402-010  
(GERAL 02)



CÓDIGO	DESCRIÇÃO	QTDE.
J22 1 360	CHAVE HEXAGONAL 3,5 RSAJ	01
J22 1 350	CHAVE HEXAGONAL 3,5 CARDAN	01
T52 2 270	CHAVE HEXAGONAL SW 4,5 - TPE	01
J51 2 370	BROCA PATELAR - BM	01
J26 0 330	GABARITO P/ CENTRALIZAÇÃO PATELAR	01
J22 1 380	CHAVE SEXT. 3,5 PROL. P/ TORQUIMETRO	01
J20 1 310	ADAPTADOR P/ PERF. ELÉTRICO S.A.J	01
T26 1 370	GUIA DE BROCA PATELAR	01
J22 0 400	CABO EM T	01
J35 0 350	PINÇA P/ JUNÇÃO DE FRATURA	02
J35 0 340	PINÇA PATELAR	01
C22 0 320	CABO DE TORQUE	01
J20 2 400	ALICATE EXT. DE PINO SEM CABEÇA	01
J65 0 310	PROVA PATELAR Ø32-3P	02





Av. Brasil, 13.500 - Bairro Ajapi - Rio Claro-SP - CEP: 13508-500

+55 19 3538 1910

[comercial@sartori.ind.br](mailto:comercial@sartori.ind.br)

[www.sartori.ind.br](http://www.sartori.ind.br)